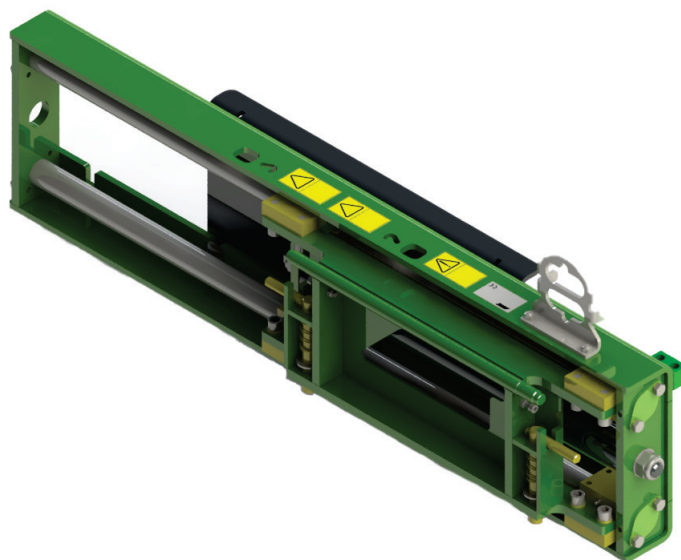


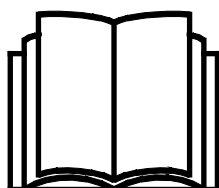
# AVANT<sup>®</sup>

## Töövahendi kasutusjuhend



## Hüdrauliline küljele nihutuse adapter

Toote number: A37235



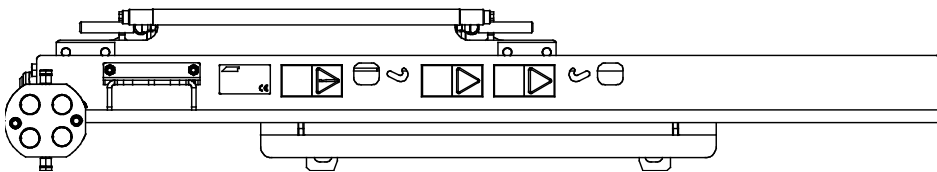
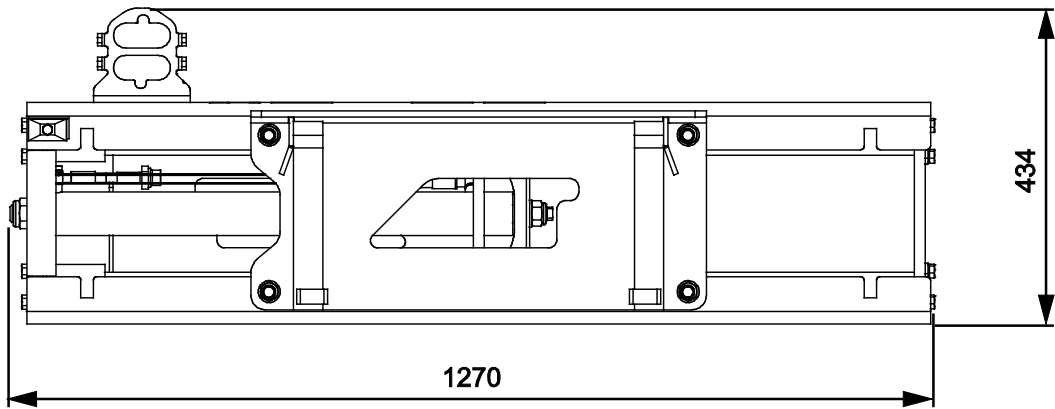
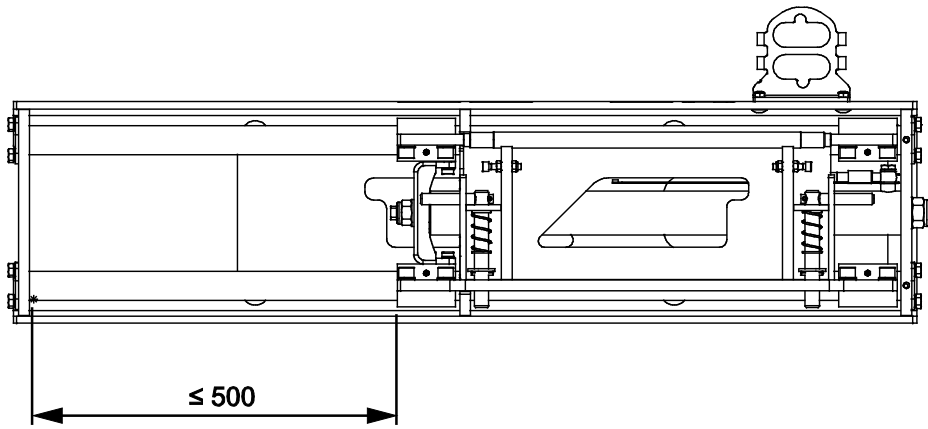
Enne seadme kasutamist lugege hoolikalt käesolevat kasutusjuhendit ja järgige juhiseid.

Hoidke juhend hilisemaks kasutamiseks alles.

Manufacturer:

**AVANT<sup>®</sup>**  
AVANT TECNO OY  
e-mail: sales@avanttecno.com

Ylötie I  
33470 YLÖJÄRVI  
FINLAND  
Tel. +358 3 347 8800  
Fax +358 3 348 5511



# SISUKORD

<b>1. EESSÖNA</b> .....	<b>4</b>
Selles kasutusjuhendis kasutatud hoiatussümbolid .....	5
<b>2. ETTENÄHTUD KASUTUSOTSTARVE</b> .....	<b>6</b>
<b>3. TÖÖVAHENDI KASUTAMISE OHUTUSJUHISED</b> .....	<b>7</b>
<b>4. TEHNILISED ANDMED</b> .....	<b>10</b>
4.1 Töövahendi ohutussildid ja põhikomponendid .....	10
<b>5. TÖÖVAHENDI KOKKUMONTEERIMINE</b> .....	<b>12</b>
5.1.1 Küljele nihutamise adapteri kinnitamine laaduri külge.....	12
5.2 Töövahendi paigaldamine küljele nihutamise adapteri külge .....	14
5.3 Hüdraulikavoolikute ühendamine ja lahtivõtmine .....	14
<b>6. KASUTUSJUHISED</b> .....	<b>16</b>
6.1 Enne kasutamist kontrollida.....	17
6.2 Küljele nihutamise adapteri kasutamine .....	18
6.3 Maksimumkoormus .....	20
6.4 Horisontaalne reguleerimine.....	21
6.5 Lisahüdraulika väljund (laadurite lisavarustus).....	22
6.6 Ebatasasel maastikul töötamine .....	22
6.7 Transpordiasend .....	23
6.8 Lahtiühendamine ja hoiulepanek.....	23
<b>7. HOOLDAMINE JA TEENINDUS</b> .....	<b>24</b>
7.1 Hüdrauliliste komponentide ülevaatus.....	24
7.2 Töövahendi puhastamine.....	25
7.3 Määrimine.....	25
7.4 Metallkonstruktsioonide ülevaatus .....	25
<b>8. GARANTII TINGIMUSED</b> .....	<b>26</b>

## I. Eessõna

---

Avant Tecno Oy tänab teid, et ostsite selle töövahendi oma Avant laaduri jaoks. See on konstrueeritud ja toodetud aastatepikkuse kogemuse põhjal tootearenduse ja tootmise vallas. Tutvudes käesoleva juhendiga ja järgides selle juhiseid, tagate oma ohutuse ning seadme tõrgeteta töötamise ja pika tööea. Enne seadme kasutamist või hooldustööde tegemist lugege juhend tähelepanelikult läbi.

Selle juhendi eesmärk on aidata teil:

- kasutada seadet ohutult ja efektiivselt
- märgata ja ennetada ohtlikke olukordi
- hoida seade korras ja tagada selle pikk tööiga

Antud juhendi abil saab isegi kogenematu kasutaja töövahendit ja laadurit ohutult kasutada. Kasutusjuhend sisaldab ka kogenud AVANTI operaatorite jaoks olulisi juhiseid. Tagage, et kõik laaduri kasutajad oleks enne seadmete kasutamist läbinud instrueerimise ning tutvunud laaduri ja iga kasutatava töövahendi kasutusjuhendiga ning kõikide ohutusjuhistega. Seadmete kasutamine muuks otstarbeks peale käesolevas juhendis kirjeldatute on keelatud. Hoidke see kasutusjuhend käepärast kogu seadme tööea jooksul. Seadme müümisel või edasiandmisel andke uuele omanikule kindlasti kaasa ka käesolev juhend. Kui kasutusjuhend on kadunud või kahjustatud, saate tellida uue Avanti edasimüüjalt või tootjalt.

Lisaks käesoleva kasutusjuhendi ohutusjuhiste peate järgima kõiki tööohutusnõudeid, kohalikke seadusi ja muid seadme kasutamisega seotud määrusi. Eriti tuleb järgida määrusi, mis kohalduvad seadme kasutamisele avalikel teedel. Lisainfo saamiseks kohalike nõuete kohta enne laaduri kasutamist avalikel teedel võtke ühendust Avanti edasimüüjaga.

Võtke ühendust AVANTI edasimüüjaga küsimuste korral, hoolduse, varuosade või mis tahes muude masina kasutamisel tekkinud probleemide osas.

See kasutusjuhend on ingliskeelse originaaljuhendi tõlge. Pideva tootearenduse tõttu võivad mõned kasutusjuhendis toodud andmed teie seadmest erineda. Joonistel võib olla kujutatud valikulisi seadmeid või omadusi, mis ei ole hetkel saadaval. Jätame endale õiguse muuta juhendi sisu ilma eelneva teatamiseta. Autoriõigus © 2019 Avant Tecno Oy. Kõik õigused kaitstud.

## Selles kasutusjuhendis kasutatud hoiatussümbolid

Juhendis kasutatakse järgmiseid hoiatussümboleid. Need tähistavad tegureid, mida tuleb arvesse võtta, et vähendada kehavigastuste või varalise kahju riski.



### HOIATUSOHUTUSEGA SEOTUD HOIATUSE SÜMBOL

See sümbol tähendab: **“Hoiatus, pange tähele! Asi puudutab teie turvalisust!”**

Lugege järgnev sõnum hoolikalt läbi, see hoiatab vahetu ohu eest, mis võib põhjustada tõsisid kehavigastusi.

Hoiatussümbol ja sellega seotud ohutusteave tähistab selles kasutusjuhendis olulist ohutusteavet. See juhib tähelepanu teie enda või teiste inimeste ohutust parandavatele juhistele. Kui näete seda sümbolit, olge tähelepanelik – mängus on teie ohutus! Lugege hoolikalt läbi sümbolile järgnev info ning andke see info edasi ka teistele kasutajatele.

**OHT** Märgusõna viitab ohuolukorrale, mille eiramine võib põhjustada raskeid kehavigastusi või surma.

**HOIATUS** See märgusõna viitab võimalikule ohuolukorrale või väärkasutusele, mille eiramine võib põhjustada raskeid kehavigastusi või surma.

**ETTEVAATUST** Seda märgusõna kasutatakse siis, kui juhiste eiramine võib kaasa tuua kergema kehavigastuse.

### TÄHELEPANU

See märgusõna tähistab seadme õige kasutamise ja hooldamise kohta käivat teavet.

Sümboli juures olevate juhiste eiramine võib põhjustada seadme riket või muud varalist kahju.

## 2. Ettenähtud kasutusotstarve

AVANTI hüdrauliline küljele nihutuse adapter on töövahend, mis sobib kasutamiseks AVANTI mitmeotstarbeliste laaduritega, mis on näidatud tabelis 1. See adapter on mõeldud kasutamiseks siis, kui töövahendit tuleb töö tegemiseks nihutada horisontaalsuunas.

Hüdrauliline küljele nihutuse adapter paigaldatakse laaduri külge nagu muudki töövahendid, laaduri kiirkinnitusplaadi ja kasutatava töövahendi vahele. Hüdrauliline küljele nihutuse adapter võimaldab lihtsat, sujuvat töövahendi küljele kallutamist. Seda juhitakse juhiistmelt. Kui laadur on varustatud valikulise teise lisahüdraulika väljunditega esiküljel, on võimalik kasutada ka hüdrauliliselt töötavaid töövahendeid samaaegselt koos hüdraulilise küljele nihutuse adapteriga. Sellisel juhul kinnitatakse töövahendi voolikud mitmikliitmiku külge ja küljele nihutamise adapteri voolikud lisavarustusse kuuluva teise väljundi külge.

Kiirkinnitusplaati saab adapteri külge kinnitada kolmes erinevas asendis: vasakule, paremale või adapteri keskele. See annab kolm erinevat küljele kallutamise võimalust: 500 mm külgsuunas nihutamine paremale või vasakule või 250 mm külgsuunas nihutamine mõlemas suunas. Tugev konstruktsioon koosneb tugevatest liugjuhikutest, mida saab ka määrada.

Hüdraulilist küljele nihutamise adapterit on soovitatav kasutada Avanti 400–700 seeria laaduritel koos laadurile paigaldatud vasturaskustega. Kui hüdraulilist küljele nihutamise adapterit kasutatakse raske töövahendiga, võib laadur raskuskeskme nihkumise tõttu ümber kukkuda. Küljele nihutamise adapteri kasutamine vähendab laaduri stabiilsust külgsuunas ning vähendab ka laaduri kallutusraskust. Hüdrauliline küljele nihutuse adapter pole mõeldud muude otstarvete jaoks peale nende, mis on nimetatud käesolevas kasutusjuhendis ning seda ei tohi kasutada muudel eesmärkidel.

Töövahend on loodud selliselt, et see oleks võimalikult hooldusvaba. Regulaarsed hooldustoimingud saab teha kasutaja. Kõiki parandustöid kasutaja teha ei saa, nõudlikumad parandus- ja hooldustööd tuleb jätta professionaalsetele hooldustehnikutele. Kõiki hooldustöid tehes tuleb kasutada nõuetekohast turvavarustust. Varuosad peavad omadustelt vastama algosadele, selle tagamiseks tuleb kasutada üksnes originaalvaruosi. Küsige Avanti müüjalt, kas on saadaval eraldi varuosade kataloog.

Tehke endale selgeks kasutusjuhendi juhised, sealhulgas parandus- ja hooldusjuhised. Seadme tööd või hooldust puudutavate täiendavate küsimuste korral võtke ühendust kohaliku AVANTI edasimüüjaga, samuti juhul, kui vajate varuosi või hooldusteenuseid.

**Tabel 1 - Hüdrauliline küljele nihutuse adapter - Sobivus Avanti laaduritega**

Mudel	220 225 225LPG	313S 320S	420 423 520 523 R20	525LPG R28 528 530	630 R35 635 640	745 750 755i 760i	e5 e6
A36505	(●)	(●)	•	•	•	•	•

Soovitatav on kasutada töövahendit ainult laaduritega, mis on tähistatud • tabelis 1. Kasutades mudeleid märgisega (●), ei pruugita saavutada maksimaalset jõudlust. Täiendavad vasturaskused võivad olla samuti nõutavad. Info saamiseks tabelist puuduva mudeli ühilduvuse kohta võtke ühendust Avanti edasimüüjaga.

### 3. Töövahendi kasutamise ohutusjuhised

Pidage meeles, et ohutus koosneb mitmetest teguritest. Laaduri-töövahendi kombinatsioon on väga võimas ning vale või hooletu kasutamine või hooldus võib põhjustada tõsiseid vigastusi või materiaalselt kahju. Seetõttu peavad kõik operaatorid enne tööde alustamist tutvuma õige kasutamisega ning laaduri ja töövahendi kasutusjuhenditega. Ärge kasutage töövahendit, kui te ei tunne täielikult selle kasutamist ja sellega seotud ohtusid.



**OHT!**

**Väärkasutamine, hooletu kasutamine või kehvast seisukorras töövahendi kasutamine võib põhjustada tõsiste vigastuste ohtu.** Tutvuge laaduri juhtelemntidega, õige ühendamise protseduuriga ja töövahendi õige käsitlemisviisiga ohutus kohas. Uurige eriti hoolikalt, kuidas laadurit ohutult peatada. Lugege kõik ettevaatusabinõud tähelepanelikult läbi.

**Enne töövahendi kasutamist lugege hoolikalt kõiki ohutusjuhiseid.**



**HOIATUS!**

- Töövahendi kinnitamisel laaduri külge veenduge, **et laaduri kiirkinnitusplaadi lukustustihvtid oleks alumises asendis ja et need lukustaks töövahendi laaduri külge.** Ärge kunagi tõstke lukustamata töövahendit.
- Kontrollige, et töövahend oleks kindlalt kinnitatud küljele nihutamise adapteri külge. Tutvuge alati ka töövahendi eraldi kasutusjuhendiga.
- Küljele nihutamise adapter ja selle külge ühendatud töövahend on mõeldud kasutamiseks ühe operaatori poolt korraga. Ärge lubage kellelgi viibida ohupiirkonna läheduses, sellal kui seadmetega töötatakse.
- **Koorma või töövahendi osade kukkumise oht – Kontrollige, et koorem oleks kinnitatud töövahendi külge ning et töövahend oleks õigesti seadistatud.** Veenduge, et koorem ei saa töövahendilt kontrollimatult maha kukkuda. Kinnitage liikuvad osad enne nende kasutamist kallutusadapteriga. Näiteks, kui kasutatakse tõstekahvli, kontrollige et kahvliharu kinnituspoldid oleks kinnitatud selliselt, et kahvliharud ei libiseks tõstekahvli raamilt maha.
- **Äkilised liigutused võivad põhjustada laaduri ümbermineku – Käsitsege laaduri juhtelemente aeglaselt ja rahulikult.** Olge ettevaatlik koorma tõstmisel kõrgele või kõrgelt. Vältige äkilist kiiruse või suuna muutmist, säilitamiseks laaduri tasakaalu; eriti raskete koormate käsitlemisel. Sõitke aeglaselt ja ettevaatlikult, eriti kallakutel või libedal pinnal sõites.
- **Ümbermineku oht – küljele nihutamise adapter vähendab laaduri stabiilsust nii ette- kui külgsuunas.** Kasutage küljele nihutamise adapterit ainult vajaduse korral. Tarbetu kasutamine suurendab ümbermineku ohtu. Hoidke küljele nihutamise adapterit alati keskmises asendis koormate või raskete töövahendite liigutamisel küljele nihutamise adapteri abil. Transportige töövahendit alati võimalikult madalal, et hoida raskuse all, ning hoidke laaduri teleskoopnool sõitmise ajal täielikult sissetõmmatuna.
- **Ümberkukkumise oht – hoidke laaduri liigend sirges asendis, kui käsitate raskeid koormaid.** Liigendi keeramisel võib laadur ettepoole kalduda
- **Ümberkukkumisoht – veenduge, et pea kohal on piisavalt vaba ruumi.** Põrkumine vastu pea kohal olevat takistust võib põhjustada laaduri ümbermineku. Hoidke ohutusse kaugusesse kaablitest, lampidest või muudest elektrisüsteemidest; voolu all olevate osade vastu põrkumine võib põhjustada elektrilööki.



**HOIATUS!**

- Ärge kunagi lahkuge juhiistmelt, kui lisahüdraulika juhthoob on lukustatud sisselülitatud asendis. Küljele nihutamise adapteri külge kinnitatud töövahend võib liikuda, kui laaduri lisahüdraulika juhthoob on lukustatud sisselülitatud asendis ja töövahendil on horisontaalsuunas ebaühtlane koorem. Töövahendi juurde astudes olge ettevaatlik kehaosade muljumise suhtes.
- Ärge lahkuge juhiistmelt, kui laaduri nool on üles tõstetud. Ülestõstetud töövahendi või laaduri noole alla astumine on ohtlik. Pidage alati meeles, et nool võib alla liikuda stabiilsuse kaotamise või mehaanilise rikke tõttu või kui teine inimene käsitseb laaduri juhtelemente.
- Kasutage töövahendit ainult ettenähtud kasutusotstarbel ning ainult originaalsete tööriistade ja varuosadega.
- Töövahendi laaduri küljest lahtivõtmisel ja eemaldamisel veenduge, et see on kindlustatud juhusliku liikumise vastu. Töövahendi kaitsmiseks ümberkukkumise vastu langetage see kindlalt maapinnale ja ühendage lahti ainult tasasel pinnal. Veenduge, et töövahend oleks hoiulepaneku ajaks nõuetekohaselt toetatud. Ärge kunagi ronige töövahendi peale.
- Enne ülevaatus-, hooldus- või seadistustööde tegemist veenduge, et töövahend on korralikult toetatud. Vajadusel kinnitage töövahend sobivate tõsteseadmete abil või langetage see näiteks tugevatele puiduklotsidele.
- Enne puhastamist, hooldust või reguleerimist lülitage laadur välja ja seadke töövahend ohutusse asendisse, nagu kirjeldatud ohutu seiskamise toimingus.
- Pöörake tähelepanu ümbrusele ning läheduses liikuvatele inimestele ja masinatele. Pöörake tähelepanu maastiku kontuuridele ja muudele ohtudele, nagu oksad ja puud, mis võivad ulatuda juhikohale, lahtised kivid ja libedad pinnad.
- Kasutage ainult heas seisukorras töövahendeid. Ärge modifitseerige töövahendit sellisel moel, mis võib mõjutada selle ohutust.
- Kasutage töövahendit ainult ettenähtud otstarbel. Teised kasutajad võivad tekitada tarbetuid ohtusid ja seade võib kahjustada saada.
- Veenduge, et laadur oleks varustatud vajalike ohutuseadistega ning et need oleks laitmatus seisukorras. Turvavöö kasutamine on kohustuslik. Kui tööpiirkonnas valitsevad spetsiifilised ohud, kasutage sobivat kaitsevarustust.
- Lugege ka ohutusjuhiseid ja õige kasutamise juhiseid laaduri kasutusjuhendist.



**OHT!**

**Töövahendi ebaõige või hooletu kasutamine tekitab tõsiste vigastuste või surma ohtu.** Tutvuge laaduri juhtelementidega ohutus kohas. Pöörake erilist tähelepanu töövahendi ja laaduri ohutule peatamisele; enne juhiistmelt lahkumist järgige ohutu seiskamise toimingut, mis on toodud käesolevas juhendis.



**HOIATUS!**

**Muljumisoht – Ärge kunagi lubage kellelgi astuda ülestõstetud töövahendi või laaduri noole alla.** Pidage meeles, et laaduri noolt saab langetada või kallutada, isegi kui mootor on välja lülitatud (muljumisoht). Laadur ei ole mõeldud koorma pikaajaseks üleval hoidmiseks. Enne juhiistmelt lahkumist langetage töövahend alati ohutusse asendisse.



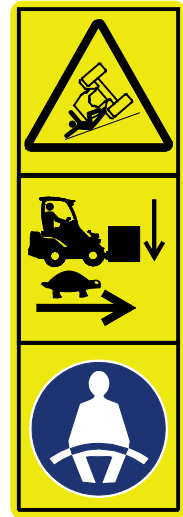




**HOIATUS!**

**Ümbermineku oht – küljele nihutamise adapterid vähendavad laaduri külgsuunalist stabiilsust. Hoidke koorem alati maapinna lähedal ja kandke alati turvavööd.**

Pöörake erilist tähelepanu laaduri stabiilsusele, kui küljele nihutamise adapteri külge on paigaldatud töövahend. Laadur võib ümber kukkuda kallakutel või ebatasasel maapinnal, põhjustades tõsiseid vigastusi löögi ja muljumise tõttu. Kinnitage alati turvarihm. Kasutage põikpoomi ainult laaduritega, millel on ROPS turvakaar ja FOPS turvakatus. Vältige järsku liikumist ning sõitke aeglaselt ja ettevaatlikult kallakutel või ebatasasel ja libedal pinnal sõites. Täiendavate vasturaskuste kasutamine on soovitatav.



**HOIATUS!**

**Muljumisoht – vältige töövahendi ümberminekut.** Tagage, et töövahendil olev koorem või töövahendi liikuvad osad ei saaks kukkuda ega kõikuda töövahendi nihutamisel küljele nihutamise adapteriga.

**Ärge unustage kanda isikukaitsevahendeid:**



- Juhikohal võib müratase olla suurem kui 85 dB(A), olenevalt laaduri mudelist ja töötsüklist. Pikaajaline kokkupuutumine valju müraga võib põhjustada kuulmiskahjustusi. Kandke laaduri kasutamise ajal kuulmiskaitsemeid.



- Kandke kaitsekindaid.



- Laaduri kasutamise ajal kandke turvajalatseid.



- Kandke kaitseprille nt hüdrauliliste komponentide käsitlemis ajal.

**Töövahendi ohutu seiskamine enne sellele lähenemist:**



**HOIATUS!**

**Enne juhiistmelt lahkumist seisake alati töövahend, järgides ohutu seiskamise toimingut.** Ohutu seiskamise toiming takistab töövahendi juhuslikku liikumist. Pange tähele, et laaduri nool võib liikuda alla, isegi kui laaduri mootor on seisatud. Ohutu seiskamise toiming:

- Langetage nool ja töövahend maapinnale.
- Lülitage laaduri mootor välja ja lukustage parkimispidur.
- Laske jääkrõhk hüdraulikasüsteemist välja; liigutage kõik hüdraulika juhthoovad paar korda äärmisesse asendisse.
- Takistage masina käivitamist, eemaldage süütevõti.

## 4. Tehnilised andmed

Tabel 2 - Hüdrauliline küljele nihutuse adapter - Üldandmed

<b>Toote number</b>	A37235
Laius:	1270 mm
Kõrgus:	434 mm
Pikkus:	218 mm
Kaal:	115 kg
Max küljele nihutamine:	± 250 mm mõlemas suunas või 500 mm vasakule/paremale
Max koormus:	1000 kg
Töövahendi töömaht:	172 mm
Soovitav hüdroõli vool:	10-20 l/min
Maksimaalne sisendvõimsus:	hüdrauliline 30 l/min 20 MPa (200 bar)
Ühilduvad Avant laadurid:	Vt tabel 1

### 4.1 Töövahendi ohutussildid ja põhikomponendid

Allpool on loetletud töövahendil olevad sildid ja märgised. Need peavad olema seadmel nähtavad ja loetavad. Vahetage loetamatud või puuduvad sildid välja. Uued sildid on saadaval edasimüüjalt või kontaktandmete kaudu, mis on kirjas kaanel.



**HOIATUS!**

**Kontrollige, et kõik sildid oleks loetavad.** Hoiatussiltidel on tähtis ohutusalane teave ning need aitavad tuvastada ja meeles pidada seadmega seotud ohtusid. Asendage kahjustatud või puuduvad hoiatussildid.



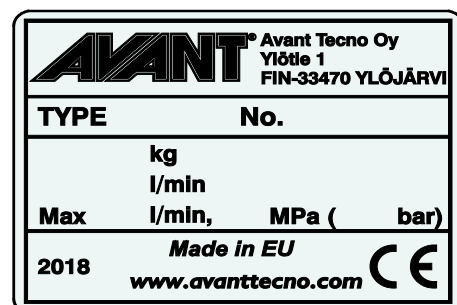
A46771



A46772



A46803

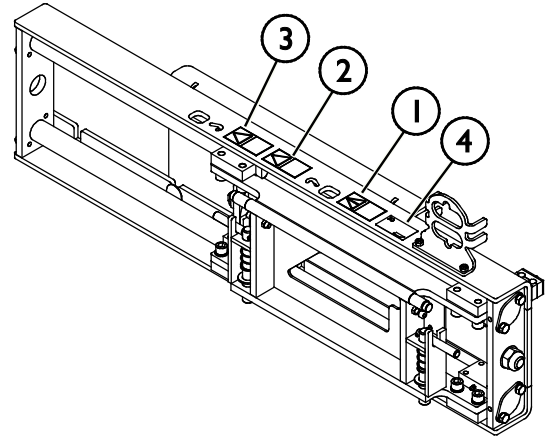


Töövahendi andmesilt A423297

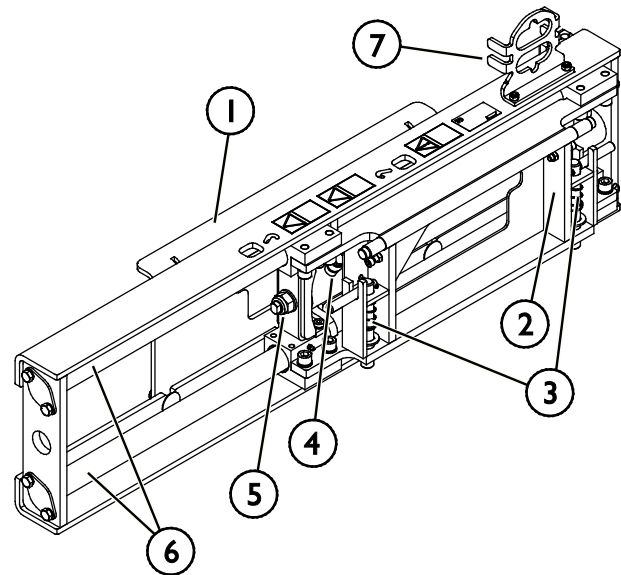
**Uue sildi kinnitamiseks:** Puhastage pind hoolikalt, et eemaldada kogu mustus. Laske sel täielikult kuivada. Eemaldage sildi kaitsekile ja suruge see külgekleepimiseks tugevalt pinnale. Olge ettevaatlik, et mitte puudutada sildi liimikihti.

**Tabel 3 - Siltide asukohad ja hoiatussõnumid**

	Silt	Hoiatusteade
1	A36771	Väärkasutamise oht – Enne kasutamist lugege juhiseid.
2	A36772	Muljumisoht – Ärge seiske üles tõstetud töövahendi all; hoidke üles tõstetud seadmetest eemale.
3	A36803	Vahelejäämis- ja löikeoht – hoidke liikuvatest osadest eemale, ärge jätke seadmeid tööle. Juhtige töövahendit ainult juhikohalt.
4	A423297	Töövahendi andmesilt


**Tabel 4 - Hüdrauliline küljele nihutuse adapter - Põhikomponendid**

1	Avanti kiirkinnitusplaat, selle töövahendi kinnitamiseks Avanti laadurite külge
2	Töövahendi kinnitusplaat töövahendi kinnitamiseks küljele nihutamise adapteri külge
3	Lukustustihvt töövahendi lukustamiseks küljele nihutamise adapteri külge
4	Pikendussilinder
5	Kelk
6	Sirged siinid
7	Mitmikliitmiku hoidik



## 5. Töövahendi kokkumonteerimine

Töövahendi laaduri külge kinnitamine käib kiirelt ja lihtsalt, kuid seda tuleb teha hoolikalt. Töövahend kinnitatakse laaduri noole külge, kasutades laadurinoole kiirkinnitusplaati ning töövahendi vastavat osa.

Kui töövahend ei ole laaduri külge lukustatud, võib see lahti tulla ning põhjustada ohuolukorra. Kui töövahend ei ole lukustatud, ei tohi laaduriga sõita ning noolt ei tohi üles tõsta. Ohuolukordade vältimiseks järgige alati allkirjeldatud kinnitustoimingut. Pidage meeles ka ohutusnõudeid. Töövahend kinnitatakse laaduri külge järgmiselt:



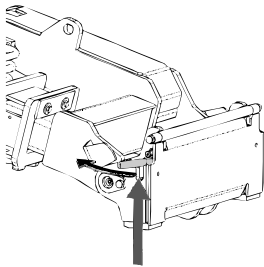
**HOIATUS!**

**Muljumisoht – Veenduge, et lukustamata töövahend ei liigu ega kuku ümber. Ärge olge töövahendi ja laaduri vahele jääval alal. Kinnitage töövahend ainult tasasel pinnal.**

Ärge kunagi liigutage ega tõstke töövahendit, mida ei ole lukustatud.

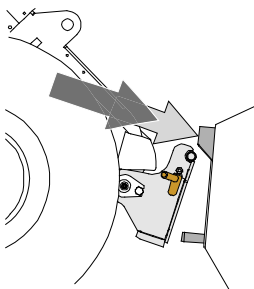
### Avanti kiirliitmikusüsteem:

#### 5.1.1 Küljele nihutamise adapteri kinnitamine laaduri külge



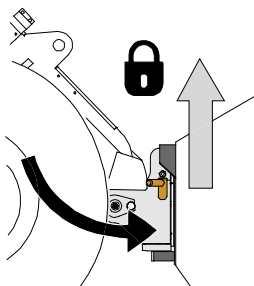
##### 1. samm:

- Tõstke kiirkinnitusplaadi lukustustihvtid üles ja keerake need tahapoole süvendisse, nii et need on lukustatud ülemisse asendisse.
- Kui teie laadur on varustatud hüdraulilise töövahendi lukustussüsteemiga, vt täiendavaid juhiseid lukustussüsteemi kasutamise kohta vastavatest juhenditest.
- Veenduge, et hüdraulikavoolikud ja kaablikimp ei jää paigaldamisel ette.



##### 2. samm

- Keerake kiirkinnitusplaat hüdrauliliselt viltusesse eesmisasse asendisse.
- Sõitke laaduriga töövahendini. Kui teie laaduril on teleskoopnool, võite seda kasutada.
- Seadke laaduri kiirkinnitusplaadi ülemised tihvtid kohakuti töövahendi vastavate kinnituskohtadega.



##### 3. samm:

- Tõstke noolt pisut üles – tõmmake noole juhthooba tahapoole, et töövahend maapinnast kõrgemale tõsta.
- Keerake noole juhthooba vasakule, et keerata kiirkinnitusplaadi alumine osa töövahendi külge.
- Kinnitage lukustustihvtid käsitsi või lukustage hüdrauliline lukustus.
- **Kontrollige alati mõlemat lukustustihvti.**



**HOIATUS!**

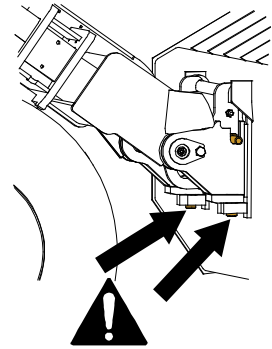
**Muljumisoht – Vältige töövahendi ümberminekut.** Lukustamata töövahendi liigne kallutamine või tõstmine suurendab töövahendi ümbermineku ohtu. Ärge kasutage lukustustihvtide automaatset lukustust, kui töövahend on tõstetud rohkem kui meetri kõrgusele maapinnast. Kui lukustustihvtid ei naase kallutamisel algasendisse, ärge töövahendit enam kallutage ega tõstke. Langetage töövahend maapinnale ja fikseerige lukustus käsitsi.



**HOIATUS!**

**Pealekukkuvate esemete oht – Vältige töövahendi kukkumist.**

Töövahend, mida ei ole laaduri külge korralikult kinnitatud, võib noole või kasutaja peale kukkuda, või kukkuda sõidu ajal laaduri alla, mille tagajärjel laadur kaotab juhitavuse. Ärge kunagi liigutage ega tõstke töövahendit, mida ei ole lukustatud. Enne töövahendi liigutamist või tõstmist veenduge, et lukustustihvtid on alumises asendis ning on ulatuvad mõlemalt poolt töövahendi kinnitustest läbi.



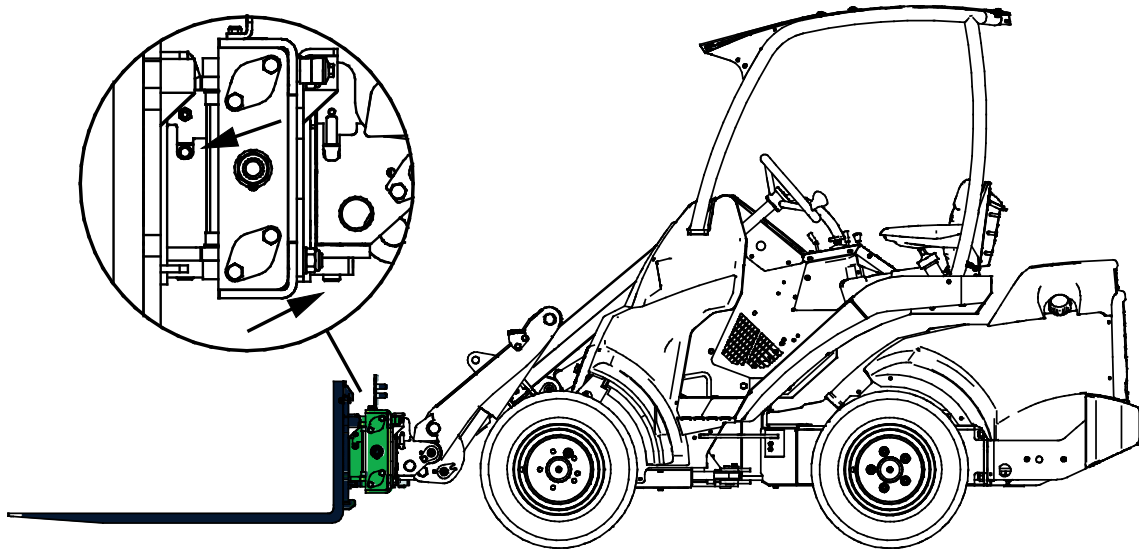
**HOIATUS!**

**Veenduge, et laadur ühildub töövahendiga.** Lisaks töövahendi mehaanilisele ühilduvusele tuleb tagada laaduri stabiilsus, võimalik töövahendi ülekoormus ning laaduri juhtsüsteemide ühilduvus. Kui kasutate töövahendit laaduril, mis ei sobi antud töövahendi mudeliga kasutamiseks, tekib ümbermineku oht, töövahendi kahjustamise oht ülekoormuse tõttu ning töövahendi ja selle osade kontrollimatust liikumisest tingitud oht. Kui teie laadurit pole loetletud tabelis 1 lk 6, konsulteerige Avanti edasimüüjaga enne selle töövahendi kasutamist.

## 5.2 Töövahendi paigaldamine küljele nihutamise adapteri külge

Küljele nihutamise adapter on varustatud sarnaste lukustustihvtidega nagu laaduri kiirliitmik. Kontrollige, et kõik neli lukustustihvti oleks alumises asendis ja kindlalt lukustatud.

Töövahendi ühendamise küljele nihutamise adapteri külge on kõige lihtsam, kui küljele nihutamise adapter paigaldatakse esmalt laaduri kiirkinnitusplaadi külge. Seejärel saab töövahendi paigaldada küljele nihutamise adapteri külge samamoodi nagu ilma küljele nihutamise adapterita.



## 5.3 Hüdraulikavoolikute ühendamine ja lahtivõtmine

Küljele nihutamise adapter on varustatud mitmikliitmikuga adapteri hüdraulikavoolikute ühendamiseks laaduri külge. Et kasutada hüdrauliliselt juhitud töövahendit, mis on ühendatud küljele nihutamise adapteri külge, tuleb küljele nihutamise adapteril olev mitmikliitmik vahetada välja tavalist tüüpi hüdraulikaliitmike vastu. Lisainfo saamiseks võtke ühendust Avanti edasimüüjaga.



**HOIATUS!**

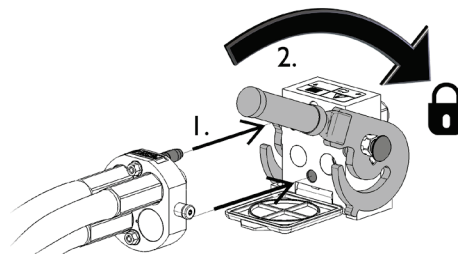
**Töövahendi liikumise ja hüdraulikaõli väljatungimise oht – Ärge kunagi ühendage ega eemaldage kiirliitmikke ega muid hüdraulikakomponente sel ajal, kui lisahüdraulika juhthoob on lukustatud või kui süsteemis on rõhk.** Hüdraulikaliitmike ühendamine või lahtiühendamine rõhuga süsteemis võib põhjustada töövahendi ootamatuid liikumisi, või kõrgsurvevedeliku väljapaiskumist, mis võib põhjustada raskeid kehavigastusi või põletusi. Enne hüdraulika lahtiühendamist tee ohutu seiskamise toiming.

**TÄHELEPANU**

Hoidke kõik kinnitused võimalikult puhtad; kasutage nii töövahendil kui laaduril kaitsekorke. Mustus, jää jms võib kinnituste kasutamist raskendada. Ärge kunagi jätke voolikuid maapinnale ripnema; paigaldage töövahendi hoidikule kinnitused.

### Mitmikliitmiku süsteemi ühendamine:

1. Seadke töövahendi liitmiku tihvtid kohakuti laaduri liitmiku avadega. Mitmikliitmik ei ühendu, kui töövahendi liitmik on tagurpidi.
2. Ühendage ja lukustage mitmikliitmik – selleks keerake hooba laaduri suunas.

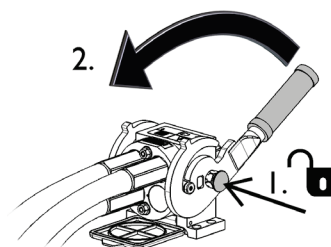


Hoob peaks kergelt liikuma lõpuni lukustusasendisse. Kui hoob ei liigu sujuvalt, kontrollige liitmiku joondust ja asendit ning puhastage liitmikud. Seisake laadur ning vabastage hüdraulikasüsteemist jääkrõhk.

### Mitmikliitmiku süsteemi lahtiühendamiseks:

Enne lahtiühendamist langetage töövahend kindlale ja ühtlasele pinnale.

1. Lülitage laaduri lisahüdraulika välja.
2. Vajutage avamisnupule ning samal ajal keerake hooba, et liitmik lahti ühendada.
3. Pärast töö lõpetamist pange mitmikliitmik selle hoidikusse töövahendil.



### Hüdraulikavoolikute lahtiühendamine:

Enne liitmike lahtiühendamist laske töövahend alla, ohutusse asendisse, kindlale ja tasasele pinnale. Keerake lisahüdraulika juhthoob neutraalasendisse.

#### TÄHELEPANU

Töövahendit lahti ühendades ühendage esmalt lahti hüdraulikaliitmikud ning alles siis lukustage lahti kiirkinnitusplaat – nii väldite voolikute kahjustamist ja õlilekkeid. Kinnitage kaitsekorgid liitmike külge tagasi, nii ei satu hüdraulikasüsteemi mustust.

### Hüdraulilise jääkrõhu vabastamine:

Kui töövahendi hüdraulikasüsteemi on jäänud jääkrõhk, siis sageli on hüdraulikaliitmikud küll võimalik lahti ühendada, kuid neid võib olla järgmisel korral raske uuesti ühendada. Kui liitmikuid ei õnnestu ühendada, tuleb seisata laaduri mootor ning kasutada jääkrõhu vabastamiseks laaduri lisahüdraulika juhthooba. Veendumaks, et töövahendi hüdraulikasüsteemi ei ole jäänud jääkrõhku, seisake laaduri mootor ning enne liitmike lahtiühendamist liigutage laaduri lisahüdraulika juhthooba edasi-tagasi.

## 6. Kasutusjuhised

Enne töö alustamist kontrollige veel kord lisaseadet ja töökeskkonda ning veenduge, et kõik takistused on tööalalt eemaldatud. Seadmete ja tööala kiire kontrollimine enne kasutamist on osa seadme ohutu ja parima tööjõudluse tagamisest.



**HOIATUS!**

**Muljumisoht – Ärge kunagi lubage kellelgi astuda ülestõstetud töövahendi või laaduri noole alla.** Pidage meeles, et laaduri noolt saab langetada või kallutada, isegi kui mootor on välja lülitatud (muljumisoht). Laadur ei ole mõeldud koorma pikaajaseks üleval hoidmiseks. Enne juhiistmelt lahkumist langetage töövahend alati ohutusse asendisse.



**HOIATUS!**

**Ümbermineku oht – Vältige ülekoormust.** Laadur võib ümber minna liiga raskete koormate käsitlemise tõttu või dünaamiliste liikumiste tõttu, mis on tingitud raske koormaga sõitmisest ja raske koorma käsitlemisest. Ärge sirutage teleskoopnoolt välja, kui koormus läheneb laaduri tõstevõimele või kui laaduri nool on horisontaalses asendis. Kui märkate, et laaduri tagaosas on maapinnalt kerkimas või kui laaduri koormusindikaator (kui see on paigaldatud) annab märku:



- Laske koormus aeglaselt alla ja tõmmake teleskoopnool sisse
- Vältige järske kiiruse või suuna muutusi siis, kui koorem on üles tõstetud
- Kui vaja, kasutage lisaks vasturaskusi



## 6.1 Enne kasutamist kontrollida

- Sõitke ebatasasel maastikul ettevaatlikult ja pidage silmas laaduri esiosas ja küljel oleva raske koorma mõju laaduri stabiilsusele ja juhtimisele.
- Harjutage töövahendi ja laaduri juhtelementide käsitlemist ohutus kohas. Kui laaduri mudel on teile võõras, on soovitatav harjutada selle kasutamist ilma töövahendideta.
- Enne töövahendi kasutamist kontrollige töövahendit, mida plaanite kasutada küljele nihutamise adapteriga, eraldi juhendi alusel. Kontrollige, et poleks purunenud komponente.
- Kui küljele nihutamise adapterit kasutatakse laaduri lisahüdraulika väljundiga ja küljele nihutamise adapter ühendatakse laaduri külge tavapärase hüdraulikaliitmike abil: kontrollige töövahendi töösuunda. Küljele nihutamise adapteri liikumissuund oleneb sellest, kuidas tavapärased hüdraulikaliitmikud ühendatakse. Ühendage värviliste korkidega märgistatud liitmikud, et töösuund oleks adapteri ühendamisel alati sama.
- Kasutage ainult siis, kui kõik tihvtid ja hüdraulikaliitmikud on lukustatud ja paika kinnitatud. Küljele nihutamise adapteri ja töövahendi lukustus koosneb neljast lukustustihvtist. Kontrollige, et neli lukustustihvti oleks kindlalt lukustatud.
- Kui töövahend paigaldatakse küljele nihutamise adapteri külge, pange tähele, et lukustustihvtid tuleb alati käsitsi kinnitada.
- Hoidke laaduri lisahüdraulika ühe pumba seadistusel, et küljele nihutamise adapterit saaks lihtsamalt ja täpsemalt juhtida.
- Enne töövahendi kasutama asumist veenduge, et juuresviibijad asuvad ohutus kauguses. Ärge lubage kellelgi siseneda noole ohualasse ega viibida otse laaduri ees. Samuti veenduge, et laaduriga tagurdamine on ohutu. Ärge kunagi eeldage, et juuresviibijad jäävad sinna, kus neid viimati nägite – eriti laste jaoks on liikuvad seadmed sageli põnevad ja ligitõmbavad.
- Kontrollige töövahendi ja laaduri üldist seisukorda, samuti kontrollige, et poleks hüdraulikaõli lekkeid. Töövahendit ei tohi kasutada, kui laaduri või töövahendi hüdraulikasüsteemis on rike. Hooldusjuhiseid vaadake peatükist 7.
- Töövahendit ja laaduri juhtelemente tohib kasutada ainult juhikohal istudes. Jälgige, et kasutate laadurit ja töövahendit ohutult, nagu juhendis ette nähtud. Ärge lubage lastel seadmeid kasutada.
- Ärge kunagi juhtige laadurit ega töövahendeid siis, kui olete alkoholi, uimastite või ravimite vm selliste ainete mõju all, mis võivad mõjutada teie otsustusvõimet või põhjustada uimasust, samuti mitte siis, kui teie tervislik seisund ei ole seadmete kasutamiseks piisavalt hea.
- Pidage meeles õigeid töövõtteid ning ärge lahkuge juhikohalt ilma põhjusega.



**HOIATUS!**

**Ümbermineku oht – Vältige ülekoormust ja hoidke koorem laaduri lähedal. Hoidke koorem sõitmise ajal maapinna lähedal, eriti keeramisel ja ebatasasel pinnal sõitmisel.** Pange tähele, et raske koorem või suur kaugus koorma ja raskuskeskme vahel mõjutab laaduri tasakaalu ja juhitavust. Täiendavate vasturaskuste kasutamine on eriti soovitatav väiksemate laaduri mudelitega töötamisel. 200-seeria laaduritel on soovitatav kasutada rattaraskusi. Raskete koormate korral tuleb teleskoopnool hoida laaduriga liikumise ajal sissetõmmatuna. Kinnitage alati turvarihm.



**HOIATUS!**

**Vältige inimeste otsa sõitmist – Enne sõitmist kontrollige ümbrust.** Vaadake alati laaduri liikumise suunas. Enne tagurdamist kontrollige alati, et juuresviibijad, eriti lapsed, oleks ohutus kauguses, vältimaks õnnetusi tagurdamise käigus.

## 6.2 Küljele nihutamise adapteri kasutamine

### Enne töövahendi käivitamist:

Seadke ja reguleerige küljele nihutamise adapter õigesse tööasendisse.

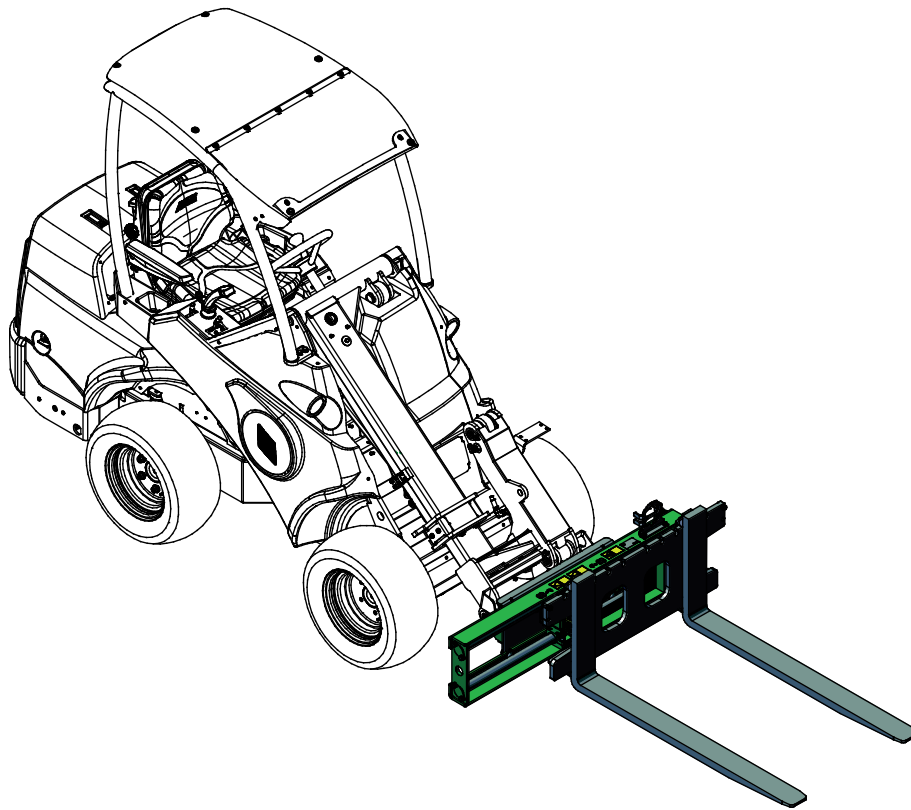
	<p>Liigutage laaduri lisahüdraulika juhthoob lukustusasendisse, et nihutada töövahendit paremale (vaadates laaduri juhiistmelt).</p> <p>Seisake, vabastades hoova neutraalsesse asendisse.</p>	
	<p>Liigutage laaduri lisahüdraulika juhthoob tagurdusasendisse, et nihutada töövahendit vasakule (vaadates laaduri juhiistmelt).</p>	

**Kui küljele nihutamise adapterit kasutatakse laaduri lisahüdraulika väljundiga ja küljele nihutamise adapter ühendatakse laaduri külge tavapäraste hüdraulikaliitmike abil:**

Kontrollige lisahüdraulika väljundi juhthoova töösuunda. Liikumise suunda saab ümber pöörata, kui küljele nihutamise adapter ühendatakse tavapäraste hüdraulikaliitmike külge. Ühendage värviliste korkidega märgistatud liitmikud.

Vt lisainfot lk 22.

Alloleval joonisel on näidatud tõstekahvlite töövahendi nihutamine vasakule hüdraulilise küljele nihutamise adapteri abil.



### 6.3 Maksimumkoormus

Küljele nihutamise adapteri maksimumkoormus on 1000 kg ning küljele nihutamise adapter tuleb eemaldada, kui käsitsetakse raskemaid kaubaaluseid või suuri kopsasid. Vt alati laaduri kasutusjuhendist infot laaduri ohutu koormuse kohta erinevates töötingimustes.

Kasutage küljele nihutamise adapterit ainult siis, kui on tarvis töövahendit küljele nihutada. Küljele nihutamise adapter võib saada kahjustada, kui seda kasutatakse muudel otstarvetel peale koormate käsitlemise.



**HOIATUS!**

**Ümberkukkumise oht – kasutage küljele nihutamise adapterit ainult vajaduse korral.** Küljele nihutamise adapter vähendab laaduri kallutusraskust, nihutades raskuskeset laadurist kaugemale. Arvestage laaduri kallutusraskuse vähenemist raskete koormate tõstmisel: Vt laaduri kasutusjuhendist infot koorma kauguse mõju kohta laaduri kallutusraskusele.



**HOIATUS!**

**Übermineku oht – küljele nihutamise adapterid vähendavad laaduri külgsuunalist stabiilsust. Hoidke koorem alati maapinna lähedal ja kandke alati turvavööd.** Pöörake erilist tähelepanu laaduri stabiilsusele, kui küljele nihutamise adapteri külge on paigaldatud töövahend. Laadur võib ümber kukkuda kallakutel või ebatasasel maapinnal, põhjustades tõsiseid vigastusi löögi ja muljumise tõttu. Kinnitage alati turvarihm. Kasutage põikpoomi ainult laaduritega, millel on ROPS turvakaar ja FOPS turvakatus. Vältige järsku liikumist ning sõitke aeglaselt ja ettevaatlikult kallakutel või ebatasasel ja libedal pinnal sõites. Täiendavate vasturaskuste kasutamine on soovitatav.

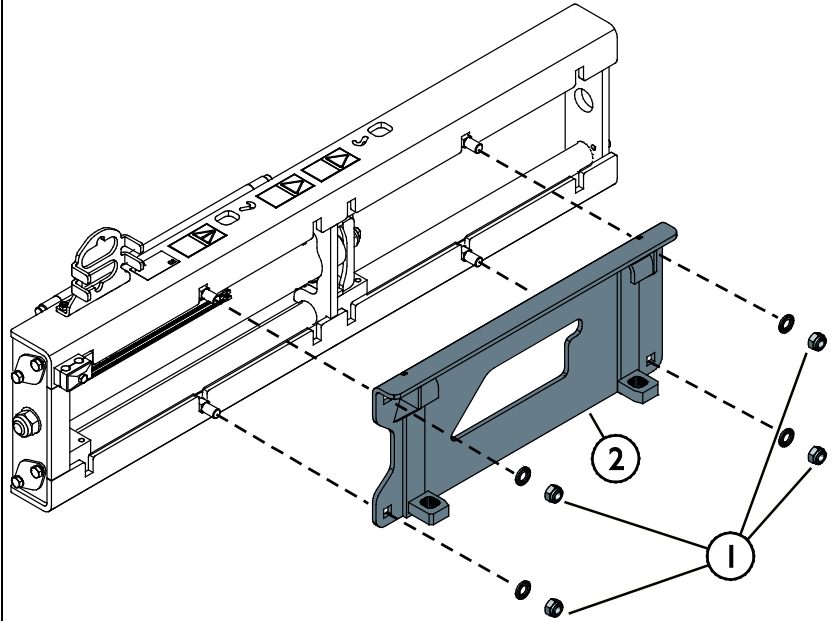


## 6.4 Horisontaalne reguleerimine

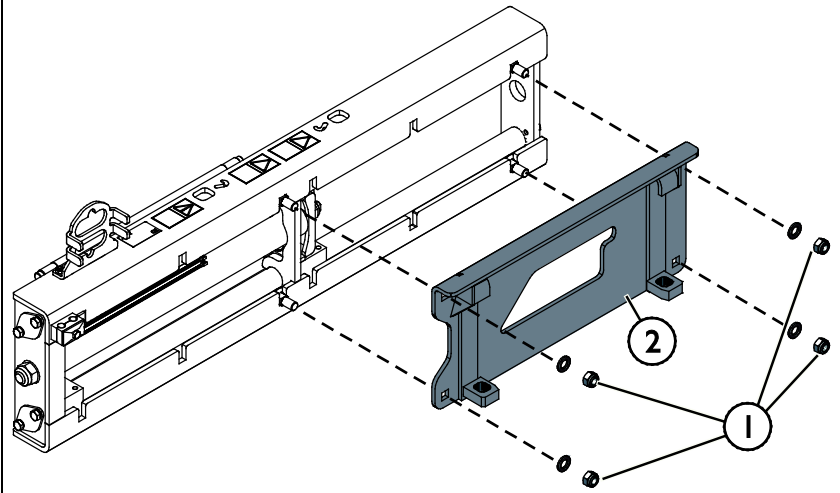
Küljele nihutamise adapterit saab seada selliselt, et kiirkinnitusplaat nihutab töövahendeid 500 mm vasakule või paremale. Pärast seda kui on seadistatud allolevatel joonistel näidatud asend, saab töövahendit nihutada paremale, laaduri juhiistmelt vaadates. Vastassuunda seadmine toimub sarnasel viisil.

**Seadke ja reguleerige küljele nihutamise adapter õigesse tööasendisse järgmiselt:**

1. lülitage laadur välja ja seadke töövahend ohutusse asendisse, nagu kirjeldatud ohutu seiskamise toimingus.
2. Eemaldage kiirkinnitusplaadi (2) kinnituspoldid (1) [4 tk].

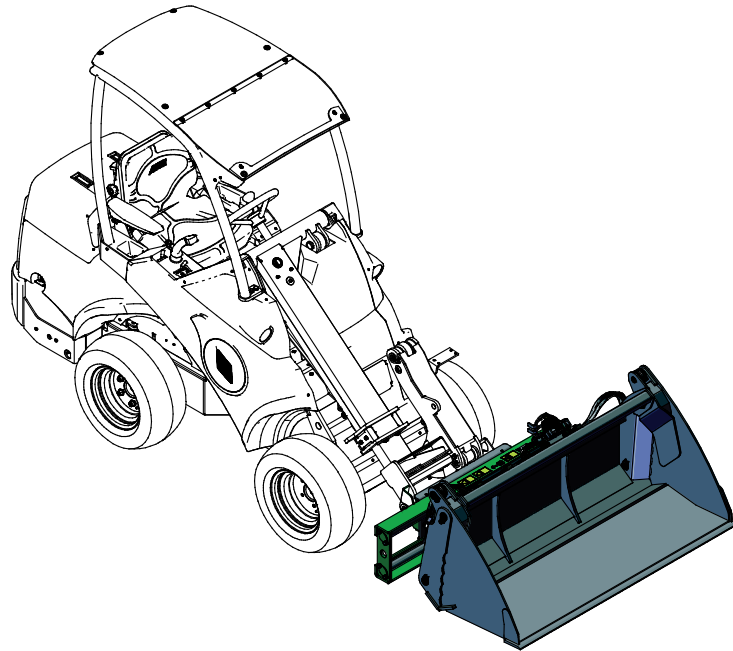


3. Liigutage kiirkinnitusplaati (2) käsitsi paremale, kuni kinnituspunktid on kohakuti. Kinnitage kiirkinnitusplaadi kinnituspoldid (1) [4 tk].
4. Nüüd saab töövahendit nihutada 500 mm vasakule, vaadates juhiistmelt.



## 6.5 Lisahüdraulika väljund (laadurite lisavarustus)

Küljele nihutamise adapterit saab kasutada ka hüdrauliliste funktsioonidega töövahendiga; sel juhul peab laadur olema varustatud täiendava kahe-suunalise hüdraulilise väljundiga esiosal. Esmalt asendage laaduri töövahendi mitmikliitmik tavapäraste kiirliitmikega. Seejärel ühendage töövahendi hüdraulikaliitmikud laaduri eesmise hüdraulikaväljundi külge (laadurite lisavarustus).

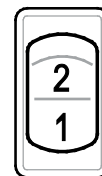


### 600 ja 700 seeria laadurid:

Lisaväljundil on eraldi juhtseade: 2-suunaline juhthoob, mis asub juhiistmest paremal. Lisainfot vt kasutusjuhendist.

### Muud mudelid:

Laadur on varustatud lisahüdraulika väljundi valiklülitiga, mille abil saab valida standardse, eesmise või tagumise väljundi. Sama lisahüdraulika juhthooba kasutatakse töövahendi juhtimiseks.



**OHT!**

**Tõsiste vigastuste oht – Ärge jätke kunagi töötavat töövahendit järelevalveta.** Käivitage töövahend ainult siis, kui see on kasutusvalmis. Ärge minge seadme lähedusse, kui teine inimene kasutab laaduri juhtseadised.

## 6.6 Ebatasasel maastikul töötamine

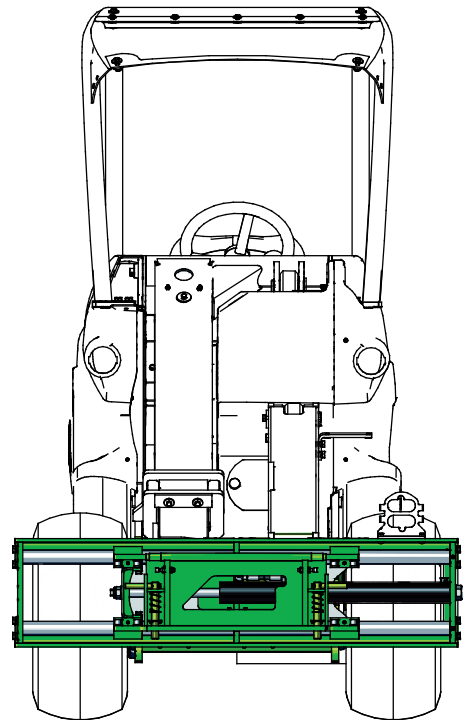
Eriliselt hoolikas tuleb olla kasutades seadet kallakutel. Sõitke kallakutel ja ebatasastel või libedatel pindadel aeglaselt ning vältige järske kiiruse või suuna muutmisi. Käsitsege laaduri juhtseadmeid ettevaatlike ja sujuvate liigutustega. Olge ettevaatlik kraavide, maapinnas olevate aukude ja muude takistuste suhtes, kuna takistusele otsa sõitmine võib põhjustada laaduri ümberminekut.

Maksimaalset tõstevõimet ei saa kallakul saavutada. Horisontaalsel kallakul ei tohi kõrgele tõsta. Laaduri raami liigendpunktid tuleb raskete koormate tõstmisel otse hoida; tõstmise ajal koorma pööramine mõjutab laaduri stabiilsust ja võib põhjustada masina ümbermineku.

## 6.7 Transpordiasend

Hoidke laadur stabiilsena. Transportige töövahendit alati võimalikult madalal ja maapinna lähedal.

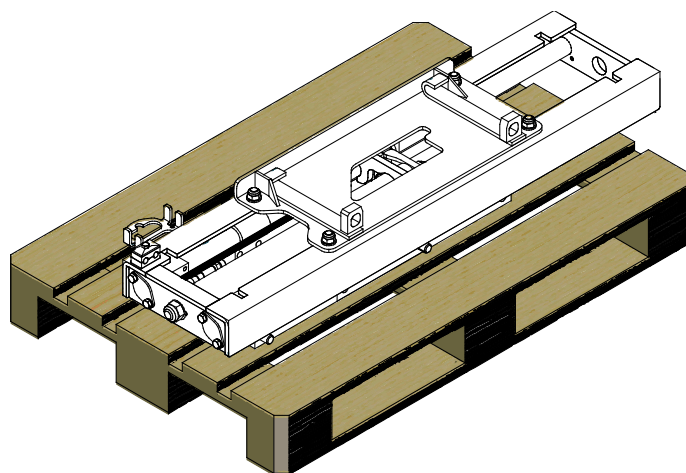
Samuti hoidke küljele nihutamise adapterit sirges (keskmises) asendis transpordisõitude ajal, nagu näidatud kõrvaloleval pildil.



## 6.8 Lahtiühendamine ja hoiulepanek

Ühendage töövahend lahti ja hoiustage see tasasel maapinnal. Parim töövahendi hoiustamise viis on asetada see otsese päikesevalguse, vihma ja äärmusliku temperatuuri eest kaitstud kohta.

- Vältige töövahendi maapinnale lebama jätmist. Asetage see näiteks puiduplokkidele või kaubaalusele.
- Asetage mitmikliitmik hoidikule. Ärge kunagi jätke hüdraulikaliitmikku maapinnale.
- Veenduge, et töövahend oleks hoiulepaneku ajaks kindlustatud mis tahes liikumise vastu.
- Ärge kunagi ronige töövahendi peale.



**HOIATUS!**

**Jalgade löögi- ja muljumisoht – küljele nihutamise adapter tuleb lahti ühendada kõikide töövahendite küljest, et tagada töövahendi stabiilsus hoiulepaneku ajal.** Küljele nihutamise adapterit ei tohi lahti ühendada laaduri küljest, kui selle külge on ühendatud töövahend. Töövahend tuleb küljele nihutamise adapteri küljest lahti ühendada, tagamaks laaduri stabiilsust hoiustamise ajal.

## 7. Hooldamine ja teenindus

Töövahend on loodud selliselt, et see oleks võimalikult hooldamisvaba. Korrapärane hooldamine sisaldab regulaarset puhastamist ja määrimist ning töövahendi seisukorra jälgimist. Langetatavate masina osade põhjustatava muljumisohu tõttu tuleb hooldustööd läbi viia siis, kui liikuvad osad on täielikult langetatud ja töövahend on langetatud maapinnale.



**OHT!**

**Muljumisoht – ärge minge kunagi tõstetud töövahendi alla.** Veenduge, et töövahend on hooldustöö ajal korralikult toetatud. Ärge minge kunagi tõstetud töövahendi alla. Laaduri nool võib hooldamise ajal ootamatult alla vajuda, mis põhjustab muljumisest tulenevaid tõsiseid vigastusi või mõjutusi ka siis, kui laaduri mootor ei tööta. Kõik hooldustööd tuleb läbi viia siis, kui töövahend on ohutusse asendisse langetatud.

### 7.1 Hüdrauliliste komponentide ülevaatus

Kontrollige hüdraulikavoolikute ja komponentide seisukorda, kui mootor on välja lülitatud, süsteem on jahtunud ja rõhk on vabastatud. Ärge kasutage seadet, kui tuvastate lekkeid laaduri töövahendi hüdraulikasüsteemis. Lekkiv hüdraulikavedelik võib tungida läbi naha ja põhjustada tõsiseid vigastusi. Pöörduge viivitamatult arsti poole, kui hüdraulikavedelik tungib läbi naha. Peske hüdraulikaõliga kokku puutunud kehaosi hoolikalt vee ja seebiga. Hüdraulikavedelik kahjustab keskkonda ning selle keskkonda lekkimist tuleb vältida. Kõrvaldage kõik lekked kohe pärast nende tuvastamist; väike leke võib kiiresti muutuda suureks. Kasutage töövahendeid ainult Avanti laadurite jaoks lubatud hüdraulikaõliga.



**OHT!**

**Rõhu all oleva vedeliku läbi naha tungimise oht – Enne hooldamist vabastage jääkrõhk.** Ärge kunagi käsitsege hüdraulikakomponente, kui hüdraulikasüsteem on rõhu all, kuna liitmik võib puruneda või lahti tulla ning väljapaiskuv õli võib põhjustada tõsiseid vigastusi. Ärge kasutage seadet, kui tuvastate rikke hüdraulikasüsteemis.



Kontrollige voolikuid visuaalselt mõrade või hõõrdumise suhtes. Kui esineb lekete märke, pange komponendi kontrollimiseks papitükk kohale, kus kahtlustate leket. Ärge kasutage lekete otsimiseks käsi. Jälgige voolikute kulumist ja lõpetage kasutamine, kui mõne vooliku pinnakate on kulunud. Kontrollige voolikute paigutust; reguleerige voolikuklambreid, vältimaks voolikute hõõrdumist. Voolikutel on piiratud tööiga. Olenevalt töötingimustest tuleb kõiki voolikuid hoolikalt kontrollima hiljemalt 3 kuni 5 tööaasta järel ning vajadusel need uute vastu välja vahetada.

Mis tahes defekti avastamine tähendab, et voolik või komponent tuleb välja vahetada ning seadet ei tohi kasutada, kuni see on remonditud. Varuosad on saadaval teie lähima AVANTI edasimüüja käest või volitatud hooldustöökojast. Jätke remonditööd professionaalsete hooldustehnikute hooleks, kui teil pole piisavalt teadmisi ja kogemusi hüdrauliliste koostude kohta ning remonditööde ohutu läbiviimise kohta.

#### TÄHELEPANU

Puhastage regulaarselt laaduri õlijahuti südamikku; vt lisajuhiseid laaduri kasutusjuhendist. Õli ülekuumenemine vähendab võimsust ja mõjutab nii töövahendi kui laaduri hüdrauliliste komponentide tööiga.



## 7.2 Töövahendi puhastamine

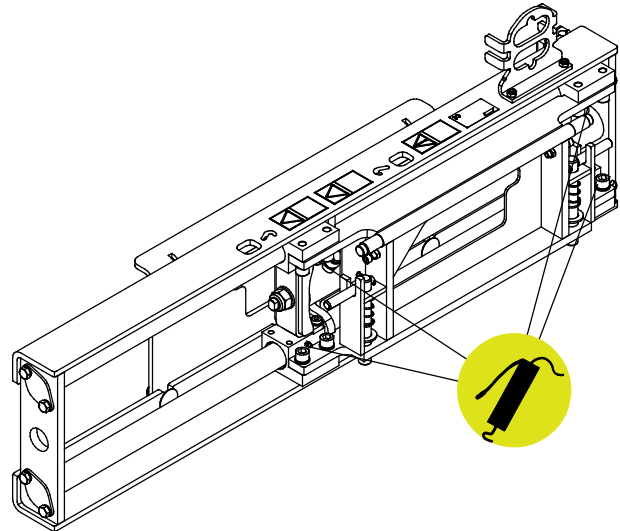
Puhastage töövahendit regulaarselt, et vältida kogunenud mustust, mida on juba raskem eemaldada. Puhastamiseks võib kasutada survepesurit ja õrnatoimelist pesuvahendit. Ärge kasutage tugevatoimelisi lahusteid ning ärge pihustage puhastusvahendit otse hüdraulikakomponentidele ega töövahendi siltidele.

## 7.3 Määrimine

Küljele nihutamise adapteri kelgu nurkades on 4 määrimispunkti.

Õige määrimisintervall oleneb suuresti töötingimustest, kuid määret tuleb lisada vähemalt iga 10 töötunni järel. Tuleb tagada piisav määrimine ning kui laagrid on mustad, tuleb lisada määrideainet; lisatud määre surub mustuse välja.

Enne määrimist puhasta nipli ots ning lisa määret ainult väike kogus korraga. Kõik määrideniplid on standardsed, R1/8" niplid. Vahetage kahjustatud niplid uute vastu.



## 7.4 Metallkonstruktsioonide ülevaatus

Samuti tuleb regulaarselt kontrollida töövahendi metallkonstruktsioone. Kontrollige visuaalselt kahjustuste suhtes ning vaadake hoolikalt üle kiirkinetusklambrid ja nende ümbrus. Töövahendit ei tohi kasutada, kui see on deformeerunud, mõranenud või kulunud.

Remonditöid, mis hõlmavad keevitamist, tohivad läbi viia ainult professionaalsed keevitajad. Keevitamisel tohib kasutada ainult meetodeid ja lisandeid, mis sobivad töövahendi materjaliks kasutatud terasega. Lisainfo saamiseks remonditööde kohta võtke ühendust lähima hooldustöökojaga.

## 8. Garantii tingimused

---

Avant Tecno Oy annab enda poolt toodetud töövahendile üheaastase garantii (12 kuud), mis hakkab kehtima alates ostukuupäevast.

### **Garantii katab remondikulud vastavalt alljärgnevale tingimustele:**

- remondikulud kaetakse juhul, kui remonti ei teostata tehases;
- tehas vahetab välja kõik defektiga komponendid ja kuluosad.

Tehas võib erijuhtudel hüvitada kliendile tema poolt ostetud komponentide hinna, kui see on eelnevalt kokku lepitud.

### **Garantii ei kehti alljärgnevatel juhtudel:**

- tavapärased hooldustööd või selleks vajalikud varu- ja kuluosad;
- ebaharilikest töötingimustest või kasutusviisidest, hooletusest, ilma Avant Tecno Oy loata tehtud konstruktsiooni muudatustest, mitteoriginaal varuosade kasutamisest või teostamata hooldustöödest tingitud kahjustused;
- defekti tagajärjed, nagu näiteks töökatkestus või muud võimalikud täiendavad vigastused;
- remondiga seotud transpordi ja/ või veokulud.

FI	EY-vaatimustenmukaisuusvakuutus	Alkuperäinen kieliversio
SE	EG-försäkran om överensstämmelse	Originalversion
EN	EC Declaration of Conformity	Original language
ET	EÜ vastavusdeklaratsioon	Originaaldokumendi tõlge



Valmistaja / Tillverkare / Manufacturer / Tootja:  
Osoite / Adress / Address / Aadress

AVANT TECNO OY  
Ylötie 1  
33470 YLÖJÄRVI,  
FINLAND

Vakuutamme täten, että alla mainitut tuotteet täyttävät konedirektiivin turvallisuus- ja terveysvaatimukset (direktiivi 2006/42/EY muutoksineen). Seuraavia yhdenmukaistettuja standardeja on sovellettu /

Vi försäkrar härmed att nedan beskrivna produkter överensstämmer med hälso- och säkerhetskrav i EG-maskindirektiv (EG-direktiv 2006/42/EG som ändrat). Följande harmoniserade standarder har tillämpats /

We hereby declare that the products listed below are in conformity with the provisions of the Machinery Directive (directive 2006/42/EC as amended). The following harmonized standards have been applied:

Käesolevaga kinnitame, et allpool loetletud tooted vastavad masinadirektiivi nõuetele (direktiiv 2006/42/EÜ ja selle täiendused). Rakendatud on järgmiseid ühtlustatud standardeid

SFS-EN ISO 12100, SFS-EN ISO 4413

Mallit / Modeller / Models / Mudelid

Avant	
Hydraulitoiminen sivusiirtoadapteri; Avant-kuormaajan työlaite	A37235
Hydraulisk sidoförskjutningsadapter; arbetsredskap för Avant lastare	
Hydraulic side shift adapter; attachment for Avant loaders	
Hüdrauliline küljele nihutuse adapter; Avant laaduri töövahend	



26.6.2019 Ylöjärvi, Finland

Risto Käkelä,  
Toimitusjohtaja / Verkställande direktör /  
Managing Director / Tegevjuht



**AVANT<sup>®</sup>**